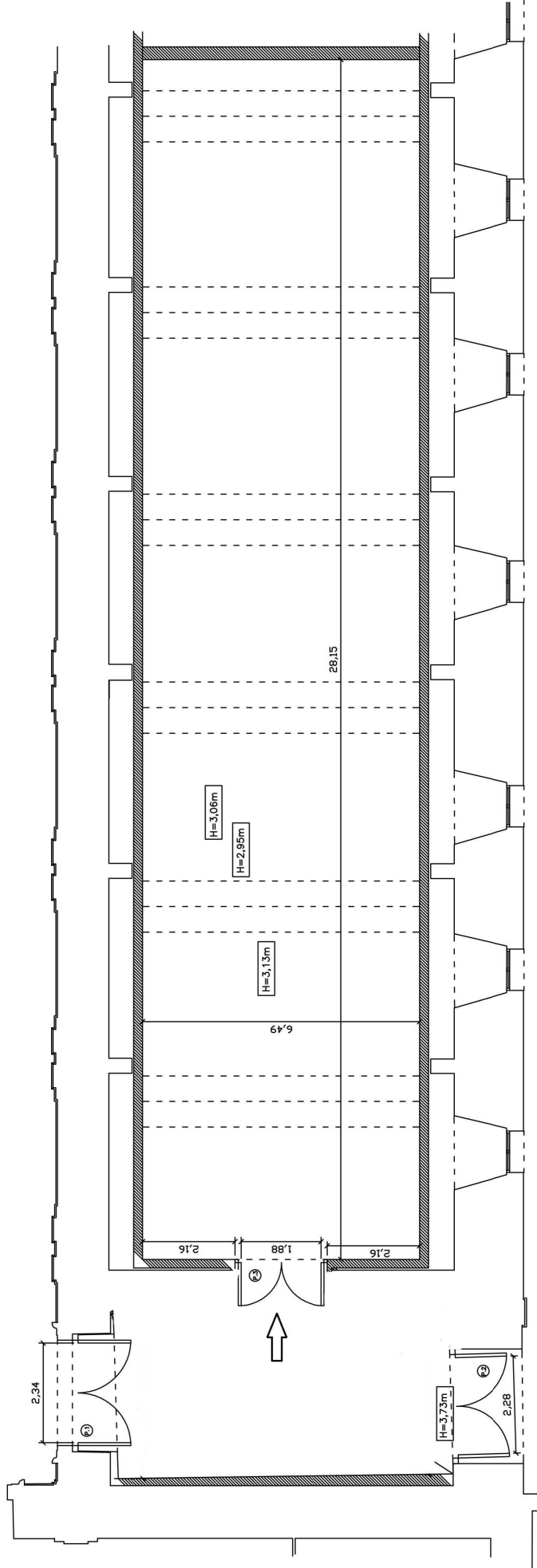


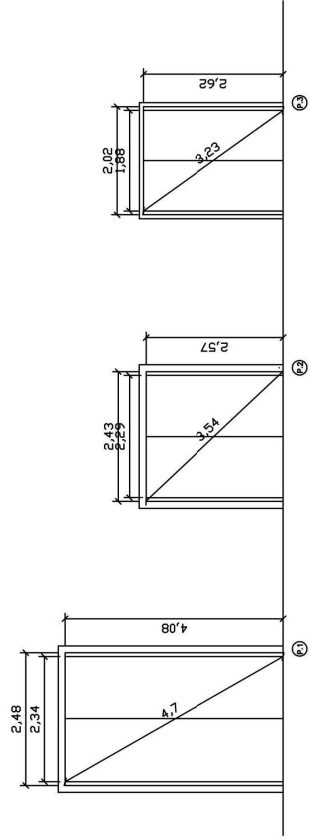
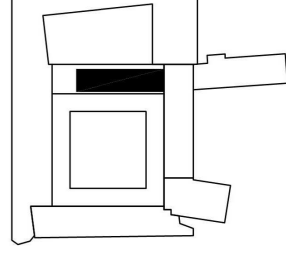
MUSEO DE ARTE CONTEMPORÁNEO "PATIO HERRERIANO"

SALA N° 0

Escala 1: 100



SALA N° 0



Actualizado 12/06/2017

MUSEO DE ARTE CONTEMPORÁNEO
SALA DE EXPOSICIÓN- PLANTA BAJA - SUR. Formato A3

